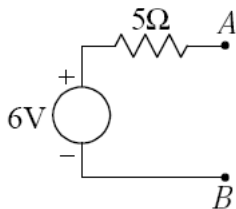


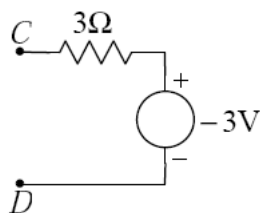
REŠENJA

1.

a) $U_{TEV1} = 6V$, $R_{TEV1} = 5\Omega$.



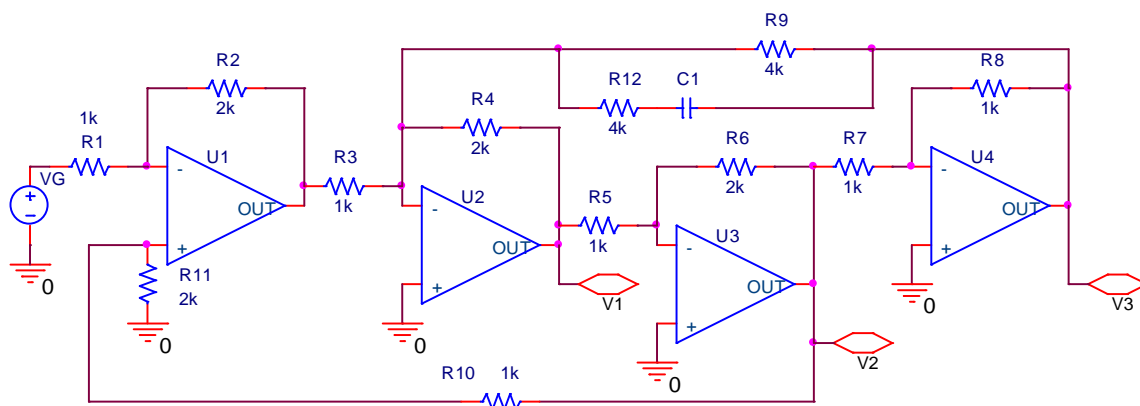
b) $U_{TEV2} = -3V$, $R_{TEV2} = 3\Omega$.



c) $I_X = 0,5A$, $P_{4\Omega} = 1W$.

2. $\frac{v_i}{v_g} = \frac{\beta R_2}{R_1}$

3.



a) Ako je $v_G = 1V \sin(\omega t)$ a $C1 \rightarrow \infty$, odrediti potencijale $v_1(t)$, $v_2(t)$ i $v_3(t)$.

$C1$ je kratak spoj za naizmenični signal. Zbog toga se u grani povratne sprege vidi $R_9 || R_{12} = 2k$. Ta paralelna veza će biti označena sa R_{99} da bi se kasnije iskoristile iste jednačine. Izlaz U1 je označen sa v_x

$v_2 = -2v_1$

$v_3 = -v_2 = 2v_1$

$v_1 = -2v_x - v_3$ * $R_4/R_{99} = -2v_x - v_3 = -2v_x - 2v_1$

Iz prethodne jednačine sledi

$$3v_1 = -2v_x$$

$$v_1 = -2v_x/3; \quad -3v_1/2 = v_x$$

$$v_x = 2v_2 \quad -2v_g = -4v_1 - 2v_g = -3v_1/2$$

$$-4v_1 + 3v_1/2 = 2v_g$$

$$-5v_1/2 = 2v_g \rightarrow v_1 = -4v_g/5, \quad v_2 = +8v_g/5, \quad v_3 = -8v_g/5$$

$$v_1 = -0.8 \text{ V sin}(\omega t)$$

$$v_2 = 1.6 \text{ V sin}(\omega t)$$

$$v_3 = -1.6 \text{ V sin}(\omega t)$$

b) C1 je otvorena veza

$$V_1 = -2V_x - V_3 \quad R_4/R_9 = -2V_x - V_3/2 = -2V_x - V_1$$

$$V_1 = -V_x$$

$$\text{Prethodno je određeno da je } V_x = 2V_2 \quad -2V_g = -4V_1 - 2V_g$$

Sledi:

$$-V_1 = -4V_1 - 2V_g \rightarrow V_1 = -2V_g/3, \quad V_2 = +4V_g/3, \quad V_3 = -4V_g/3$$

$$V_1 = -0.667 \text{ V}$$

$$V_2 = 1.333 \text{ V}$$

$$V_3 = -1.333 \text{ V}$$

c) Potrebno je odrediti pojačanje sa reakcijom za U4

$$V_3 = -V^- = -(V_2 + V_3)/2$$

$$3V_3 = -V_2 \rightarrow V_3 = -V_2/3 = 2V_1/3$$

$$V_1 = -2V_x - V_3 \quad R_4/R_9 = -2V_x - V_3/2 = -2V_x - V_1/3 \rightarrow V_x = -2V_1/3$$

$$\text{Pošto je i } V_x = 2V_2 \quad -2V_g = -4V_1 - 2V_g$$

$$\text{Tada je } -2V_1/3 = -4V_1 - 2V_g$$

$$-V_1/3 = -2V_1 - V_g \rightarrow V_1 = -3/5 V_g$$

$$V_1 = -0.6 \text{ V}$$

$$V_2 = 1.2 \text{ V}$$

$$V_3 = -0.4 \text{ V}$$

4.a)

$$V_{CC} - R_{B1}(I_B + I_{RB2}) - V_{BE} - R_E(I_{RB2} + I_E) = 0$$

$$I_{RB2} = \frac{V_{BE}}{R_{B2}}$$

$$I_E = (1 + \beta)I_B$$

$$I_B = \frac{V_{CC} - R_{B1} \frac{V_{BE}}{R_{B2}} - V_{BE} - R_E \frac{V_{BE}}{R_{B2}}}{R_{B1} + (1 + \beta)R_E} \approx 26.3 \mu A$$

$$I_C = \beta I_B \approx 1.31 \text{ mA}$$

$$V_C = V_{CC} - I_C R_C \approx 7.4 \text{ V}$$

b)

$$g_m = \frac{I_C}{V_T} \approx 52.4 \text{ mS}$$

$$r_\pi = \frac{\beta}{g_m} \approx 953.5 \Omega$$

$$v_I = -g_m v_{be} R_C || R_P = -g_m v_u R_C || R_P$$

$$A_V = \frac{v_i}{v_u} = -g_m R_C || R_P = -52.4$$

c)

$$i_i = \frac{v_i}{R_P} = \frac{A_V v_u}{R_P}$$

$$i_u = \frac{v_u}{R_{B1} || R_{B2} || r_\pi}$$

$$A_i = \frac{i_i}{i_u} = A_V \frac{R_{B1} || R_{B2} || r_\pi}{R_P} \approx 12.5$$

d)

$$R_u = R_{B1} || R_{B2} || r_\pi \approx 465\Omega$$

$$R_i = R_C = 2k\Omega$$

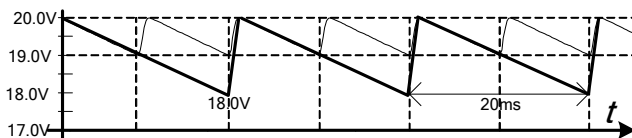
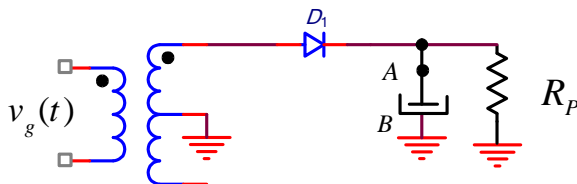
5. U kolu sa slike dat je prostoperiodični generator $v_G(t)$ čija je efektivna vrednost napona 220V.

a) Odrediti prenosni odnos transformatora $n:1$ tako da je amplituda napona na svakom sekundaru 20V

$$\frac{n}{1} = \frac{220\sqrt{2}}{20} = 11\sqrt{2} \gg 15.6,$$

Ako bi primar imao 15.6 navojaka svaki od sekundara bi imao 1 navojak.

b) c) Kada se odgovarajući kondenzator poveže u kolo, dobija se dijagram napona na potrošaču kao na slici. Nacrtati na istom dijagramu kako izgleda napon na potrošaču ukoliko se ukloni jedna od dioda. Precizno obeležiti periodu, minimum i maksimum napona. Smatrati da su diode idealne.



d) [5] Ukoliko bi kapacitivnost kondenzatora težila beskonačnosti, efektivna vrednost naizmenične komponente napona na potrošaču bi bila jednaka nuli, ali bi zato udarna struja bila beskonačna -> pregoreo bi transformator ili bi izbio osigurač.

6. a) $R_X = 16k\Omega$

b) $I_{D6} = I_{D5} = 0.5mA, I_{D4} = I_{D3} = I_{D2} = I_{D1} = 0.25mA, g_{m5} = g_{m6} = 1mS, g_{m1..4} = g_m = 0.05mS$

c) $v_{OUT} = 0$

d) $A_d = g_m R_P$